

SONY



LMD-2765MD

LMD-2760MD

LCD-Monitore



*Diagonal gemessen



Der LMD-2765MD und LMD-2760MD sind Full HD 27"-LCD-Monitore, die mit modernster Display-Technologie ausgestattet sind und speziell für den Einsatz in medizinischer Umgebung entwickelt wurden. Beide Monitore bieten 2D-Farbvideo-Darstellung von Bildern endoskopischer, laparoskopischer und weiterer kompatibler medizinischer Bildgebungssysteme. Dank des kompakten, eleganten und nutzerfreundlichen Designs sind beide Monitore für moderne Umgebungen geeignet, wie Operationssäle, chirurgische Zentren, Kliniken, Arztpraxen und ähnliche Räumlichkeiten.

Der LMD-2760MD ist mit DVI-D und SDI-Ein- und Ausgängen ausgestattet. Der LMD-2765MD ist zusätzlich mit Video-, S-Video- und HD-15 Eingängen ausgestattet.

Hohe Bildqualität

Großer und heller Full HD-Bildschirm

Das 27"-LCD-Panel*¹ besitzt eine Helligkeit von 1000cd/m² und liefert eine maximale Helligkeit von 800 cd/m² bei Verwendung der Normlichtart D65.

*1 686 mm (27 Zoll), diagonal gemessen.

A.I.M.E.™ (Advanced Image Multiple Enhancer)

Die A.I.M.E. - Technologie ist eine digitale Bildverstärkung und ermöglicht unterschiedliche Anhebungen der Farb- und Strukturwiedergabe für die Bildanalyse.

Klare und kontrastreiche Ansicht

Dank des OptiContrast Panel™ werden Bilder klar und kontrastreich angezeigt, indem die Lichtreflexionen von Außen und die Lichtstreuung im Inneren des LCD Panels gleichzeitig minimiert werden. Des Weiteren verringert das OptiContrast Panel™ die Kondensation im Panel.

Durch die bündige Bauweise ohne störende Lufteinschlüsse.



OptiContrast Panel

Kompaktes und elegantes Design

Schmaler Rahmen

Der schmale Rahmen sorgt für einen größeren Anzeigenbereich in einem kompakten Gehäuse.

Ergonomisches Design

Durch das ergonomische Design und eine gute Haptik ist der Monitor leicht zu positionieren.



VESA-Halterung

Mit der VESA-Standardhalterung (100 x 100 mm) kann das Gerät bei einer Vielzahl von medizinischen Installationen verwendet werden.



Einfache Bedienung

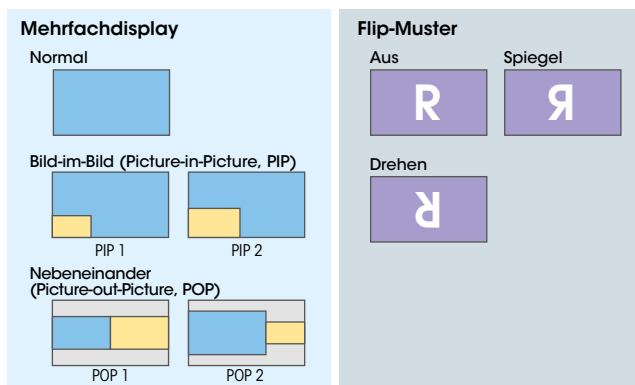
Nutzerfreundliches Bedienpanel

Die LED Anzeige führt den Benutzer leicht verständlich durch die ausgewählte Menüeinstellung. Anwender können häufig verwendete Funktionen benutzerdefinierten Tasten (CUSTOM, 1-3) zuweisen.



Verschiedene Anzeige-Modi

Die verschiedenen Darstellungen, darunter Spiegelbild, Bild-im-Bild (PIP) und Nebeneinander (PoP) können per Tastendruck schnell ausgewählt werden.



Einfache Reinigung

Dank der flachen Oberfläche können Nutzer auf einfache Weise Flüssigkeiten auf dem LCD-Panel und auf der Menüoberfläche abwischen, wodurch die Reinigung und Desinfektion erleichtert wird.



Schutz gegen eindringendes Wasser gemäß Schutzklasse IPX5*2

*2 Die Schutzklasse IPX5 gilt für die Vorderseite des Geräts. Für die anderen Seiten gilt die Schutzklasse IPX2.

Einfache Verkabelung

Alle Anschlüsse weisen nach unten und lassen sich durch die Kabelführung fixieren. Die Abdeckung sorgt für einen zusätzlichen Schutz gegen unbeabsichtigte Manipulation.

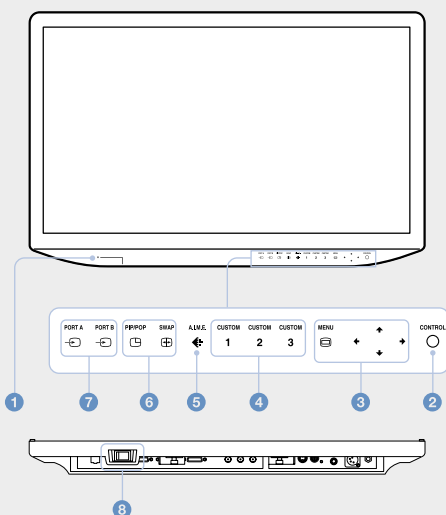


Einhaltung der Sicherheitsvorschriften*3

Beide Monitore sind zertifiziert nach IEC 60601-1 und den entsprechenden gültigen Sicherheitsvorschriften in den jeweiligen Ländern oder Wirtschaftsräumen einschließlich Kanada, Europa und den USA.

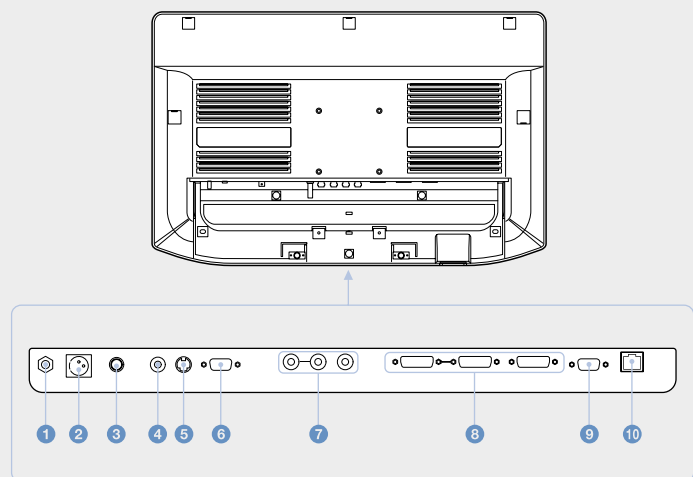
*3 Weitere Informationen zu Konformitätsfragen erhalten Sie bei Ihrer Sony Niederlassung vor Ort oder einem autorisierten Sony Händler.

Vorderseite und Bedienfeld



- 1 Netzspannungsanzeige
- 2 CONTROL-Taste
- 3 Navigationstasten zum OnScreen Menü
- 4 Benutzerdefinierte Tasten (1, 2, 3)
- 5 A.I.M.E. Taste
- 6 Tasten zum Einstellen des Mehrfachdisplays
- 7 Signaleingangswahlstasten
- 8 Ein-/Standby-Schalter

Rückseite und Anschlussmöglichkeiten

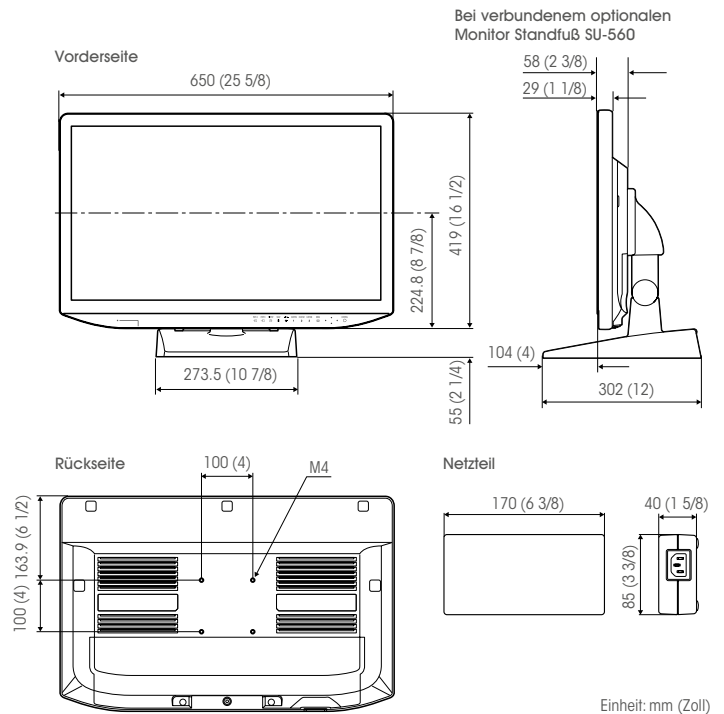


- 1 Erdungsanschluss für Potentialausgleich
- 2 Anschluss DC 24 V IN
- 3 5 V Anschluss für optionales Zubehör
- 4 Videoeingangsanschluss (BNC) (nur LMD-2765MD)
- 5 S-Videoeingangsanschluss (Mini-DIN, 4-polig) (nur LMD-2765MD)
- 6 Serieller Fernbedienungsanschluss (RS-232C) (D-Sub, 9-polig, weiblich)
- 7 SDI-Eingangs-/Ausgangsanschluss (BNC)
- 8 DVI-D-Eingangs-/Ausgangsanschluss (DVI-D)
- 9 HD-15-Eingangsanschluss (D-Sub, 15-polig, weiblich) (nur LMD-2765MD)
- 10 Serieller Fernbedienungsanschluss (RJ-45)

Technische Daten

	LMD-2765MD	LMD-2760MD
Bildleistung		
Panel	a-Si TFT Active Matrix LCD	
Bildschirmgröße (Diagonale)	686 mm (27 Zoll)	
Effektive Bildgröße (H x V)	597,9 x 336,3 mm (23,5/8 x 14 1/2 Zoll)	
Pixelabstand	0,3114 x 0,3114 mm	
Auflösung (H x V)	1920 x 1080 Pixel (Full HD)	
Seitenverhältnis	16:9	
Pixel Effizienz	99,99%	
Hintergrundlicht	LED	
Panel-Technologie	LCD mit IPS	
Leuchtdichte (Panel-Spezifikation)	1.000 cd/m ² (Standard)	
Kontrastverhältnis	1000 : 1	
Farbdarstellung	Ca. 16,7 Millionen Farben	
Betrachtungswinkel (Panel-Spezifikation)	89°/89°/89°/89° (Standard)	
Gamma	1,8, 2,0, 2,2, 2,4, 2,6, DICOM	
Eingang		
Composite-Eingang	BNC (1)	-
Y/C-Eingang	Mini-DIN, 4-polig (1 x) Y: 1,0 Vs-s (75 Ω) C: 0,286 Vs-s (75 Ω, NTSC-Burst) 0,3 Vs-s (75 Ω, PAL-Burst)	-
RGB/Component-Eingang	RGB: Über HD-15-Anschluss (D-Sub, 15-polig)* 0,7 Vs-s (75 Ω) (bei Sync On Green, 0,3 Vs-s Sync.) *Benötigt optional erhältliches Kabel SMF-405 Component: Über HD-15-Anschluss (D-Sub, 15-polig)* Y: 1,0 Vs-s (75 Ω) (einschließlich 0,3 Vs-s Sync.) Pb: 0,7 Vs-s (75 Ω), Pr: 0,7 Vs-s (75 Ω) *Benötigt optional erhältliches Kabel SMF-405	-
DVI-D-Eingang	DVI-D (2 x) TMDS (Single-Link)	-
SDI-Eingang	BNC (2 x) 3G-/HD-/SD-SDI	-
HD15-Eingang	D-Sub, 15-polig (Buchse) (1 x) RGB: 0,7 Vs-s (75 Ω) H/V Sync.: TTL-Level (freie Polarität) Plug & Play-Funktion: entspricht DDC2B	-
Externer Synchronisationseingang	Über HD-15-Anschluss (D-Sub, 15-polig)* *Benötigt optional erhältliches Kabel SMF-405	-
Serielle Fernbedienung (LAN)	D-Sub, 9-polig (RS-232C) (1 x), RJ-45 (1 x) (Ethernet, 10BASE-T/100BASE-TX)	-
DC Eingang	XLR-Stecker, 3-polig (männlich) (1 x), 24 V DC (Ausgangsimpedanz max. 0,05 Ohm)	-
Ausgang		
DVI-D-Ausgang	DVI-D (1 x)	-
SDI-Ausgang	BNC (1)	-
5-V-DC-Ausgang	(1 x), bis zu 1,2 A	-
Allgemeines		
Betriebsspannung	LCD-Monitor DC-Eingang: 24 V, 6,25 A Netzteil AC EIN: 100 V-240 V, 50/60 Hz, 2,5 A -1 A	
Leistungsaufnahme	Ca. 102 W (max.)	
Betriebstemperatur	0 °C bis 35 °C (empfohlen: 20 °C bis 30 °C)	
Luftfeuchtigkeit bei Betrieb	30-85 % (nicht kondensierend)	
Temperatur (Lagerung/Transport)	-20 °C bis +60 °C	
Luftfeuchtigkeit (Lagerung/Transport)	0 bis 90 %	
Druck bei Betrieb/Lagerung/Transport	700 bis 1060 hPa	
Abmessungen (B x H x T)	650 x 419 x 58 mm (geringste Tiefe: 29 mm) 650 x 474 x 302 mm (mit optionalem Standfuß SU-560)	
Gewicht	8,5 kg	
Befestigung	100 x 100-mm-VESA-Halterung	
Mitgeliefertes Zubehör	AC-Netzteil (1 x) Hinweise zur erstmaligen Benutzung (1 x) CD-ROM (1 x) Vertriebsstellenübersicht (1 x) Garantiebuch (1 x)	

Abmessungen



Optionales Zubehör



SU-560
Monitor Standfuß



SMF-405
RGB-/HD-15-Signalkabel

©2015 Sony Corporation. Alle Rechte vorbehalten.

Dieses Dokument darf ohne schriftliche Genehmigung weder ganz noch auszugsweise reproduziert werden.

Funktionen und Spezifikationen können ohne vorherige Ankündigung geändert werden. Bei den Werten für Gewicht und Abmessungen handelt es sich um Näherungswerte. Einige Bilder in dieser Broschüre sind simuliert.

SONY und andere Marken sind Marken oder eingetragene Marken der Sony Corporation. Alle anderen Marken sind Eigentum der jeweiligen Unternehmen.